

Балаковский инженерно-технологический институт – филиал федерального государственного автономного образовательного учреждения высшего образования
«Национальный исследовательский ядерный университет «МИФИ»

Факультет атомной энергетики и технологий
Кафедра «Атомная энергетика»

РАБОЧАЯ ПРОГРАММА

по дисциплине «Электромеханические переходные процессы в
электроэнергетических системах»

Направления подготовки

«13.03.02. Электроэнергетика и электротехника»

Основная профессиональная образовательная программа

«Электроснабжение»

Квалификация выпускника

Бакалавр

Форма обучения

Заочная

Цель освоения дисциплины

Цель преподавания дисциплины: формирование у студентов понятий об электромеханических переходных процессах, протекающих при больших и малых возмущениях в электроэнергетических системах, авариях, связанных с нарушением устойчивости в электрических системах.

Задачи изучения дисциплины:

Развить понятия о характеристиках мощности в системе; понятие о статической и динамической устойчивости систем; изучить характеристики мощности при сложной связи генератора с приемной системой; влияние АРВ сильного и пропорционального действия на устойчивость, изучить практические критерии статической устойчивости; изучить динамическую устойчивость при больших возмущениях, средства повышения устойчивости систем.

Согласно профессиональным стандартам: «24.089. Специалист в области электротехнического обеспечения атомной станции», «24.033. Специалист в области контрольно-измерительных приборов и автоматики атомной станции».

Место дисциплины в структуре ООП ВО

Перечень дисциплин, усвоение которых необходимо студентам для изучения курса «Электромеханические переходные процессы в электроэнергетических системах», «Математика», «Физика», «Теоретические основы электротехники», «Основы электроэнергетики» («Передача и распределение электрической энергии»), «Электромагнитные переходные процессы в электроэнергетических системах».

Знания, полученные по освоению дисциплины, необходимы при осуществлении профессиональной деятельности бакалавра, выполнении выпускной квалификационной работы и изучении основных дисциплин по профилю подготовки.

В свою очередь данная дисциплина является основой для изучения дисциплин «Релейная защита и автоматизация электроэнергетических систем», «Электроснабжение», «Эксплуатация системы электроснабжения» и др.

При освоении данной дисциплины студент сможет частично продемонстрировать трудовые функции:

- А/02.6. Контроль оперативного обслуживания и режимов ЭТО и устройств в соответствии с требованиями ЛНА и НТД АС.
- С/04.6. Организация оперативного обслуживания ЭТО и устройств с производством сложных переключений АС.
- В/01.6. Обеспечение эксплуатации СИ, СА и аппаратуры СУЗ на АС.

Компетенции обучающегося, формируемые в результате освоения дисциплины

В процессе освоения данной дисциплины у студента формируются следующие компетенции:

профессиональные

Задачи профессиональной деятельности (ЗПД)	Объект или область знания	Код и наименование компетенции	Индикаторы достижения компетенции
Контроль соблюдения заданных	Электрические станции и подстанции;	ПК-4 Способен соблюдать и оценивать параметры пусковых режимов	З-ПК-4 Знать: главные схемы и схемы собственных нужд электростанции, способов

параметров режимов оборудования	электроэнергетические системы и сети; системы электроснабжения промышленных предприятий и их объекты	оборудования с обеспечением своевременного и безопасного включения его в работу;	обеспечения нормальных режимов работы оборудования и предотвращения и/или ликвидации ненормальных и аварийных режимов У-ПК-4 Уметь: выполнять требования нормативно-технической документации, организовывать и контролировать процесс выполнения работ подчиненным оперативным персоналом смены цеха при вводе в работу турбогенераторов, трансформаторов, автотрансформаторов и шунтирующих реакторов В-ПК-4 Владеть: навыками работы с современными системами управления, сбора и передачи данных, постоянного мониторинга состояния оборудования, параметров его режима работы и их анализа
---------------------------------	--	--	--

Задачи воспитания, реализуемые в рамках освоения дисциплины

В процессе освоения данной дисциплины реализуются следующие задачи воспитания:

Направление/ цели	Создание условий, обеспечивающих	Использование воспитательного потенциала учебных дисциплин	Вовлечение в разноплановую вне учебную деятельность
Профессиональное воспитание	- формирование ответственности за профессиональный выбор, профессиональное развитие и профессиональные решения (В18)	Использование воспитательного потенциала дисциплин профессионального модуля для формирования у студентов ответственности за свое профессиональное развитие посредством выбора студентами индивидуальных образовательных траекторий, организации системы общения между всеми участниками образовательного процесса, в том числе с использованием новых информационных технологий.	1. Организация научно-практических конференций, круглых столов, встреч с ведущими специалистами предприятий экономического сектора города по вопросам технологического лидерства России. 2. Участие в подготовке публикаций в высокорейтинговых рецензируемых научных изданиях
Профессиональное воспитание	- формирование навыков	1. Использование воспитательного	1. Организация научного подхода и чувства «Все в одной

	<p>коммуникации, командной работы и лидерства (B20)</p>	<p>потенциала дисциплин профессионального модуля для развития навыков коммуникации, командной работы и лидерства, творческого инженерного мышления, стремления следовать в профессиональной деятельности нормам поведения, обеспечивающим нравственный характер трудовой деятельности и неслужебного поведения, ответственности за принятые решения через подготовку групповых курсовых работ и практических заданий, решение кейсов, прохождение практик и подготовку ВКР.</p> <p>2.Использование воспитательного потенциала дисциплин профессионального модуля для:</p> <ul style="list-style-type: none"> - формирования производственного коллективизма в ходе совместного решения как модельных, так и практических задач, а также путем подкрепление рационально-технологических навыков взаимодействия в проектной деятельности эмоциональным эффектом успешного взаимодействия, ощущением роста общей эффективности при распределении проектных задач в соответствии с сильными компетентностными и эмоциональными свойствами членов проектной группы. 	<p>команде» через участие студентов в проведении круглых столов и семинаров.</p> <p>2. Формирование вертикальных связей и формальных правил жизни при проведении студенческих конкурсов</p>
--	---	---	---

Структура и содержание учебной дисциплины

Дисциплина преподается студентам в 7-ом семестре. Общая трудоемкость дисциплины составляет 4 зачетных единицы, 144 ак. часа.

		действительного предела мощности. Косвенные (вторичные) критерии статической устойчивости. Устойчивость асинхронной нагрузки							
5		Динамическая устойчивость. Учет переходного индуктивного сопротивления генератора. Работа ускорения и торможения ротора генератора.	21	1	4/2	1	15	КР2	25
6		Определение предельного угла и предельного времени отключения аварийного режима. Метод последовательных интервалов.	17	1		1/1	15		
7		Правило площадей и метод последовательных интервалов в случае двух электростанций.	17/2	1		1	15		
8		Средства повышения устойчивости систем. Зависимость предельно допустимой передаваемой мощности от времени отключения коротких замыканий. Работа АПВ на одноцепных, двухцепных линиях. Пофазное отключение.	21/2	1		1/1	19		
Вид промежуточной аттестации			144/4	8	4/2	8/2	124		

* - сокращенное наименование формы контроля

** - сумма максимальных баллов должна быть равна 100 за семестр, включая зачет и (или) экзамен

Сокращенное наименование форм текущего контроля и аттестации разделов:

Обозначение	Полное наименование
КР	Контрольная работа
Э	Экзамен

Содержание лекционного курса

Темы лекции. Вопросы, отрабатываемые на лекции	Всего часов	Учебно-методическое обеспечение
1	2	3
Лекция 1. Понятие о статической и динамической устойчивости. Характеристики мощности. Понятие о статической устойчивости. Динамическая устойчивость. Результирующая устойчивость. Понятие о качестве переходного процесса.	1	1-5
Лекция 2. Характеристики мощности явнополюсного генератора. Характеристики мощности при сложной связи генератора с приемной системой. Максимальные и предельные нагрузки.	1	1-5
Лекция 3. Статическая устойчивость. Предел мощности при приемной системе бесконечной мощности. Характеристики мощности при изменении ЭДС. АРВ сильного действия, АРВ пропорционального действия. Действительный предел мощности при снижении напряжения.	1	1-5
Лекция 4. Статические характеристики нагрузки. Типовые характеристики комплексной нагрузки. Определение действительного предела мощности. Косвенные (вторичные) критерии статической устойчивости. Устойчивость асинхронной нагрузки.	1	1-5
Лекция 5. Динамическая устойчивость. Учет переходного индуктивного сопротивления генератора. Работа ускорения и торможения ротора генератора.	1	1-5
Лекция 6. Определение предельного угла и предельного времени отключения аварийного режима. Метод последовательных интервалов.	1	1-5
Лекция 7. Правило площадей и метод последовательных интервалов в случае двух электростанций.	1	1-5
Лекция 8. Средства повышения устойчивости систем. Зависимость предельно допустимой передаваемой мощности от времени отключения коротких замыканий. Работа АПВ на одноцепных, двухцепных линиях. Пофазное отключение.	1	1-5

Перечень практических занятий

Тема практического занятия. Вопросы, отрабатываемые на практическом занятии	Всего часов	Учебно-методическое обеспечение
1	2	3
Определение предела передаваемой мощности	1	1-5
Определение предела передаваемой мощности при сложной связи генератора с приемной системой	1	1-5
Практические критерии статической устойчивости	1	1-5
Расчет статической устойчивости узла нагрузки с учетом стандартных характеристик комплексной нагрузки Расчет статической устойчивости нагрузки, заданной эквивалентным асинхронным двигателем Расчеты статической устойчивости узлов нагрузки с учетом характеристик комплексной нагрузки	1	1-5
Определение предельного угла отключения и времени отключения	1	1-5

Расчеты динамической устойчивости при простой связи генератора с приемной системой неограниченной мощности	1	1-5
Расчеты динамической устойчивости при сложной связи генераторов с приемной системой	2	1-5

Перечень лабораторных работ

Темы лабораторных работ. Вопросы, отрабатываемые на лабораторном занятии	Всего часов	Учебно-методическое обеспечение
1	2	3
Автоматическое предотвращение нарушения динамической устойчивости форсированием возбуждения синхронного генератора	4	1-5

Задания для самостоятельной работы студентов

Вопросы для самостоятельного изучения (задания)	Всего часов	Учебно-методическое обеспечение
1	2	3
Понятие о статической и динамической устойчивости. Характеристики мощности. Понятие о статической устойчивости. Динамическая устойчивость. Результирующая устойчивость. Понятие о качестве переходного процесса.	15	1-5
Характеристики мощности явнополюсного генератора. Характеристики мощности при сложной связи генератора с приемной системой. Максимальные и предельные нагрузки.	15	1-5
Статическая устойчивость. Предел мощности при приемной системе бесконечной мощности. Характеристики мощности при изменении ЭДС. АРВ сильного действия, АРВ пропорционального действия. Действительный предел мощности при снижении напряжения.	15	1-5
Статические характеристики нагрузки. Типовые характеристики комплексной нагрузки. Определение действительного предела мощности. Косвенные (вторичные) критерии статической устойчивости. Устойчивость асинхронной нагрузки.	15	1-5
Динамическая устойчивость. Учет переходного индуктивного сопротивления генератора. Работа ускорения и торможения ротора генератора.	15	1-5
Определение предельного угла и предельного времени отключения аварийного режима. Метод последовательных интервалов.	15	1-5
Правило площадей и метод последовательных интервалов в случае двух электростанций.	15	1-5
Средства повышения устойчивости систем. Зависимость предельно допустимой передаваемой мощности от времени отключения коротких замыканий. Работа АПВ на одноцепных, двухцепных линиях. Пофазное отключение.	19	1-5

Расчетно-графическая работа не предусмотрена учебным планом

Курсовая работа не предусмотрена учебным планом

Образовательные технологии

В соответствии с требованиями образовательного стандарта НИЯУ МИФИ по направлению подготовки 13.03.02 «Электроэнергетика и электротехника» реализация компетентного подхода предусматривает широкое использование в учебном процессе активных и интерактивных форм проведения занятий:

- 1) разбор конкретных ситуаций при решении задач по контрольным заданиям;
- 2) разбор конкретных ситуаций при проведении лекционных занятий, в том числе в форме коллоквиумов;
- 3) внеаудиторную работу в рамках текущих внеаудиторных консультаций с целью формирования и развития профессиональных навыков обучающихся.

В рамках учебных курсов могут быть предусмотрены встречи с представителями компаний, университетов, государственных и общественных организаций, мастер-классы экспертов и специалистов.

Удельный вес занятий, проводимых в интерактивных формах, соответствует рабочему учебному плану: 6 часов – лекционные занятия, 8 часов – практические занятия.

Информационные технологии, используемые при осуществлении образовательного процесса по дисциплине «Электромеханические переходные процессы в электроэнергетических системах»:

- 1) самостоятельная работа студентов с использованием информационной справочной системы ИОС;
- 2) активная работа с современными пакетами прикладных программ для обработки результатов экспериментальных данных.

Практическая подготовка при реализации учебной дисциплины организуется путем проведения практических занятий, предусматривающих участие обучающихся в выполнении отдельных элементов работ, связанных с будущей профессиональной деятельностью.

Практическая подготовка также включает в себя занятия лекционного типа, которые предусматривают передачу учебной информации обучающимся, необходимой для последующего выполнения работ, связанных с будущей профессиональной деятельностью.

Фонд оценочных средств

Фонд оценочных средств по дисциплине обеспечивает проверку освоения планируемых результатов обучения (компетенций и их индикаторов) посредством мероприятий текущего, рубежного и промежуточного контроля по дисциплине.

Связь между формируемыми компетенциями и формами контроля их освоения представлена в следующей таблице:

№ п/п	Наименование контролируемых разделов (темы)	Код и наименование индикатора достижения компетенций	Наименование оценочного средства
Входной контроль			
1	Входной контроль		Вопросы входного контроля (устно)
Аттестация разделов, текущий контроль успеваемости			
1	Статическая устойчивость	3-ПК-4;У-ПК-4;В-ПК-4	Контрольная работа 1
2	Динамическая устойчивость	3-ПК-4;У-ПК-4;В-ПК-4	Контрольная работа 2
Промежуточная аттестация			
1	Экзамен	3-ПК-4;У-ПК-4;В-ПК-4	Вопросы к экзамену (письменно)

Оценочные средства для входного контроля представляют собой вопросы, которые задаются студентам в устной форме.

В качестве оценочного средства текущего контроля используются устный и письменный опрос, выполнение практических контрольных заданий.

В качестве оценочного средства аттестации раздела используются итоговая контрольная работа.

Для промежуточной аттестации предусмотрены экзаменационные вопросы.

По итогам обучения выставляется экзамен.

Вопросы входного контроля

1. Какие виды режимов и процессов имеют место в системах электроснабжения (СЭС)?
2. Какие причины возникновения переходных процессов в СЭС?
3. Каковы основные виды коротких замыканий (КЗ) и вероятности их возникновения в элементах СЭС в сетях различного напряжения?
4. Что понимается под термином «короткое замыкание», «простое замыкание»?
5. Что понимается под электрической удаленностью точки КЗ от источника питания?
6. Какой ток КЗ называется ударным и при каких условиях он возникает?
7. Как определяется действующее значение полного тока КЗ?
8. Какими выражениями определяется периодическая составляющая начального тока КЗ?
9. Какой режим называется установившимся?
10. Почему для одного и того же элемента электрической цепи значения сопротивлений прямой z_1 , обратной z_2 и нулевой z_0 последовательностей в общем случае различны?

Вопросы текущего контроля

1. Характеристики передаваемой мощности при простой связи генератора с приемной системой неограниченной мощности. Идеальный предел мощности.
2. Понятие о статической устойчивости. Характеристика переходного процесса. Синхронизирующая мощность.
3. Понятие о динамической устойчивости. Характеристика переходного процесса. Качество переходного процесса.
4. Характеристики мощности явнополюсного синхронного генератора.
5. Характеристика передаваемой мощности при сложной связи генератора с приемной системой. Максимальные и предельные нагрузки.
6. Статическая устойчивость. Предел мощности при приемной системе бесконечной мощности.
7. Характеристика мощности при изменении ЭДС.
8. Действительный предел мощности электропередачи при снижении напряжения.
9. Статические характеристики нагрузки. Понятие о регулирующем эффекте нагрузки.
10. Практические критерии устойчивости простейшей электрической системы и асинхронного двигателя. Прямой практический критерий статической устойчивости простейшей электрической системы.
11. Косвенные (вторичные) критерии статической устойчивости простейшей электрической системы.
12. Устойчивость асинхронного двигателя при изменении уровня и частоты питающего напряжения.
13. Основные положения анализа динамической устойчивости электростанции, работающей на шины приемной системы неограниченной мощности.
14. Схемы замещения при коротких замыканиях в расчетах динамической устойчивости.
15. Учет параметров синхронных машин в расчетах динамической устойчивости.

16. Правило площадей как метод оценки динамической устойчивости при работе электростанции на шины приемной системы неограниченной мощности.
17. Определение предельного угла отключения.
18. Метод последовательных интервалов при расчете динамической устойчивости электростанции, работающей на шины приемной системы неограниченной мощности. Определение времени отключения аварийного режима.
19. Порядок расчета динамической устойчивости двух электростанций, работающих параллельно на общую нагрузку.
20. Средства повышения динамической устойчивости систем.
21. АПВ на одноцепных линиях.
22. АПВ на двухцепных линиях. Отключение трех фаз одной цепи и пофазное отключение.
23. Мероприятия по повышению статической и динамической устойчивости систем электроснабжения.

Задания для аттестации разделов

Контрольная работа 1: На рис. 1 приведена схема электрической системы, содержащая генераторную станцию и приемную систему бесконечной мощности. Известна передаваемая мощность P_H , $\cos \varphi_H$ со стороны генераторной станции через трансформаторы Тр1, Тр2 и двухцепную линию электропередачи (ЛЭП).

Определить запас устойчивости системы для случаев:

- а) при отсутствии АРВ;
- б) при АРВ пропорционального действия;
- в) при АРВ сильного действия.

Расчет выполнить в относительных единицах с приближенным приведением к основной ступени напряжения.

Параметры схемы и параметры исходного режима:

Генератор Г : $P_H = 50$ МВт; $X^*d = 1,2$; $X'^*d = 0,3$; $\cos \varphi = 0,8$;

Трансформатор Тр1 : $S_H = 63$ МВА; $U_K = 10,5$ %;

Трансформатор Тр2: $S_H = 63$ МВА; $U_K = 10,5$ %;

Линия электропередачи (ЛЭП): ВЛ – 110кВ, $L = 100$ км;

Передаваемая мощность от генератора на шины приемной системы:

$P_{H0} = 30$ МВт; $\cos \varphi_H = 0,85$.



Рис. 1 Схема электропередачи

Контрольная работа 2: Определить величину максимальной мощности, передаваемую станцией С1, построить график зависимости $P_1 = f(\delta_{12})$.

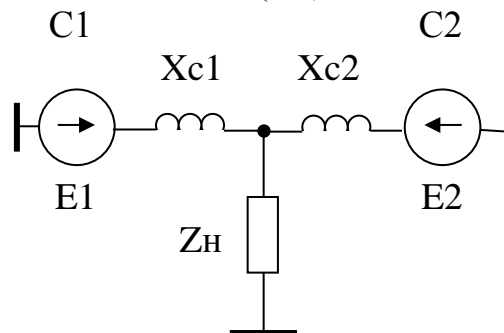


Рис. 3 Схема замещения электропередачи для расчета действительного предела мощности при нагрузке Z_H , заданной постоянным сопротивлением

Исходные данные в относительных единицах: $E_1=2$, $E_2=1.5$, $X_{c1}=1$, $X_{c2}=0.5$,
 $Z_H = 1+j$

Вопросы к экзамену

1. Характеристики передаваемой мощности при простой связи генератора с приемной системой неограниченной мощности. Идеальный предел мощности.
2. Понятие о статической устойчивости. Характеристика переходного процесса. Синхронизирующая мощность.
3. Понятие о динамической устойчивости. Характеристика переходного процесса. Качество переходного процесса.
4. Характеристики мощности явнополюсного синхронного генератора.
5. Характеристика передаваемой мощности при сложной связи генератора с приемной системой. Максимальные и предельные нагрузки.
6. Статическая устойчивость. Предел мощности при приемной системе бесконечной мощности.
7. Характеристика мощности при изменении ЭДС.
8. Действительный предел мощности электропередачи при снижении напряжения.
9. Статические характеристики нагрузки. Понятие о регулирующем эффекте нагрузки.
10. Практические критерии устойчивости простейшей эл. системы и асинхронного двигателя. Прямой практический критерий статической устойчивости простейшей эл. системы.
11. Косвенные (вторичные) критерии статической устойчивости простейшей эл. системы.
12. Устойчивость асинхронного двигателя при изменении уровня и частоты питающего напряжения.
13. Основные положения анализа динамической устойчивости электростанции, работающей на шины приемной системы неограниченной мощности.
14. Схемы замещения при коротких замыканиях в расчетах динамической устойчивости.
15. Учет параметров синхронных машин в расчетах динамической устойчивости.
16. Правило площадей как метод оценки динамической устойчивости при работе электростанции на шины приемной системы неограниченной мощности.
17. Определение предельного угла отключения.
18. Метод последовательных интервалов при расчете динамической устойчивости электростанции, работающей на шины приемной системы неограниченной мощности. Определение времени отключения аварийного режима.
19. Порядок расчета динамической устойчивости двух электростанций, работающих параллельно на общую нагрузку.
20. Средства повышения динамической устойчивости систем.
21. АПВ на одноцепных линиях.
22. АПВ на двухцепных линиях. Отключение трех фаз одной цепи и пофазное отключение.
23. Мероприятия по повышению статической и динамической устойчивости систем электроснабжения.

Шкалы оценки образовательных достижений

Баллы (итоговой рейтинговой оценки)	Баллы за разделы	Оценка (балл за ответ на экзамене)	Требования к знаниям
-------------------------------------	------------------	------------------------------------	----------------------

90-100	45-50	«отлично» 45-50	Оценка «отлично» выставляется студенту, если он выполнил контрольную работу на оценку “отлично”, показал глубокие и прочные знания в области электромеханических переходных процессов в электроэнергетических системах, причин их возникновения, устойчивости систем электроснабжения к возмущениям различного вида. Знает понятия статической устойчивости, динамической устойчивости и результирующей устойчивости систем электроснабжения, качества переходного процесса, характеристики мощности генератора, статические характеристики нагрузки. Умеет определять предел передаваемой мощности генератором, производить расчет статической устойчивости узла нагрузки с учетом различных условий. Владеет терминологией в области электромеханических переходных процессов, методиками расчета передаваемой мощности генератором, статической устойчивости узла нагрузки с учетом различных условий. При этом не затрудняется с ответом при видоизменении заданий, использует в ответе материал дополнительной литературы
70-89	35-44	«хорошо» 35-45 баллов	Оценка «хорошо» выставляется студенту, если он выполнил контрольную работу на оценку “хорошо”, показал хорошие знания в области электромеханических переходных процессов в электроэнергетических системах, причин их возникновения, устойчивости систем электроснабжения к возмущениям различного вида. Знает понятия статической устойчивости, динамической устойчивости и результирующей устойчивости систем электроснабжения, качества переходного процесса, характеристики мощности генератора, статические характеристики нагрузки. Умеет определять предел передаваемой мощности генератором, производить расчет статической устойчивости узла нагрузки с учетом различных условий. Владеет терминологией в области электромеханических переходных процессов, методиками расчета передаваемой мощности генератором, статической устойчивости узла нагрузки с учетом различных условий. При этом не допускает существенных неточностей в ответе на вопрос.
60-69	30-34	«удовлетв о- рительно» 30-35 баллов	Оценка «удовлетворительно» выставляется студенту, если он выполнил контрольную работу на оценку “удовлетворительно”, показал удовлетворительные знания в области электромеханических переходных процессов в электроэнергетических системах, причин их возникновения, устойчивости систем электроснабжения к возмущениям различного вида. Удовлетворительно знает понятия статической устойчивости, динамической устойчивости и результирующей устойчивости систем электроснабжения, качества переходного процесса, характеристики мощности генератора, статические характеристики нагрузки. Умеет удовлетворительно определять предел передаваемой мощности генератором, производить расчет статической устойчивости узла нагрузки с учетом различных условий. Удовлетворительно владеет терминологией в области электромеханических переходных процессов, методиками расчета передаваемой мощности генератором, статической устойчивости узла нагрузки с учетом различных условий. При этом не усвоил всех деталей, допускает

			неточности, недостаточно правильные формулировки, нарушения логической последовательности в изложении материала.
менее 60	менее 30	«неудовлетворительно» 0-29 баллов	Оценка «неудовлетворительно» выставляется студенту, если он выполнил контрольную работу на оценку «неудовлетворительно», не показал знаний в области электромеханических переходных процессов в электроэнергетических системах, причин их возникновения, устойчивости систем электроснабжения к возмущениям различного вида. Не знает понятия статической устойчивости, динамической устойчивости и результирующей устойчивости систем электроснабжения, качества переходного процесса, характеристики мощности генератора, статические характеристики нагрузки. Не умеет определять предел передаваемой мощности генератором, производить расчет статической устойчивости узла нагрузки с учетом различных условий. Не владеет терминологией в области электромеханических переходных процессов, методиками расчета передаваемой мощности генератором, статической устойчивости узла нагрузки с учетом различных условий.

Сумма баллов	Оценка по 4-х балльной шкале	Зачет	Оценка (ECTS)	Градация
90 – 100	5 (отлично)	зачтено	A	отлично
85 – 89	4 (хорошо)		B	очень хорошо
75 – 84			C	хорошо
70 – 74			D	удовлетворительно
65 – 69	3 (удовлетворительно)		E	посредственно
60 – 64		F	неудовлетворительно	
Ниже 60	2 (неудовлетворительно)	не зачтено		

Учебно-методическое и информационное обеспечение учебной дисциплины

Основная литература:

1. Переходные процессы в электроэнергетических системах: учебное пособие / А. Е. Веселов, А. С. Карпов, Г. П. Фастий, В. В. Ярошевич. - Мурманск: МГТУ, 2015. - 134с. <https://e.lanbook.com/book/142607>
2. Долгов, А. П. Переходные электромеханические процессы электрических систем : учебное пособие / А. П. Долгов. — Новосибирск : НГТУ, 2019. — 236 с. <https://e.lanbook.com/book/152195>
3. Аксютин, В.А. Переходные процессы в электрических цепях [Электронный ресурс]: учебное пособие / В.А. Аксютин. — Новосибирск : НГТУ, 2017. – 112 с. <https://e.lanbook.com/book/118075>

Дополнительная литература:

4. Невретдинов, Ю. М. Переходные процессы и перенапряжения : учебное пособие / Ю. М. Невретдинов, Г. П. Фастий. - Мурманск : МГТУ, 2017. - 180 с. <https://e.lanbook.com/book/142622>
5. Хрущев Ю. В. Электромеханические переходные процессы в электроэнергетических системах [Электронный ресурс] : учеб. пособие / К. И. Заповодников,

А. Ю. Юшков, Томский политехн. ун-т, Ю. В. Хрущев .— Томск : Изд-во ТПУ, 2012 .
<https://e.lanbook.com/book/10327>

Программное обеспечение и Интернет-ресурсы:

Руководящие указания по расчету токов короткого замыкания и выбору электрооборудования - <http://www.normacs.ru/Doclist/doc/15G3.html>

Правила устройства электроустановок (ПУЭ) -
http://www.consultant.ru/document/cons_doc_LAW_98464/

Материально-техническое обеспечение учебной дисциплины

Лекции проводятся в учебной аудитории №311, оснащенной мебелью и мультимедийным оборудованием для презентаций по темам лекционных занятий.

Оборудование:

Посадочных мест – 62;

Меловая доска – 1;

Автоматизированное рабочее место преподавателя:

Компьютер Orion Asus – 1;

процессор – AMD Athlon(tm)Px2220, 2.80 GHz; оперативная память – 4,00 Gb.

Лицензионное и свободное программное обеспечение общего и профессионального назначения;

Экран настенный с электроприводом – 1; Колонки Microlad B-72; Проектор мультимедийный ASER 1 – 1.

Для самостоятельной работы студентов используется компьютерный класс с выходом в интернет.

Лабораторные работы и практические занятия проводятся в специализированной аудитории «Электроснабжение» №523.

Оборудование:

Посадочных мест – 26;

Меловая доска -1;

Комплект мебели;

Рабочее место преподавателя;

Комплект учебно-наглядных пособий и плакатов;

Комплект документации, методическое обеспечение;

Лабораторный стенд ЭЭ1М-С-К «Электрические станции и подстанции, системы и сети, релейная защита и автоматизация электроэнергетических систем, электроснабжение»;

Типовой комплект учебного оборудования «Система управления асинхронным двигателем с короткозамкнутым ротором», исполнение настольное ручное, СУ-АДКР-мини;

Стенд для изучения основ электробезопасности и правил эксплуатации электроустановок SA-2688;

Набор для монтажа в комнате электромонтажника схем управления трехфазным асинхронным двигателем с коротко-замкнутым ротором (учебное оборудование) – 3.

Учебно-методические рекомендации для студентов

Дисциплина «Электромеханические переходные процессы в электроэнергетических системах» является дисциплиной вариативной части общепрофессионального модуля учебного плана. Знания, полученные по освоению дисциплины, необходимы при осуществлении профессиональной деятельности бакалавра, выполнении выпускной квалификационной работы и изучении основных дисциплин по профилю подготовки.

Для эффективного освоения дисциплины студентам необходимо проявлять наибольшую активность во время аудиторных занятий, следовать указаниям ведущего

преподавателя, выполнять самостоятельную работу в объеме, установленном рабочей программой дисциплины.

Лекционные занятия составляют основу теоретического обучения и позволяют сформировать систематизированные основы знаний по дисциплине, позволяют раскрыть наиболее сложные, основополагающие вопросы.

В ходе лекционных занятий надлежит конспектировать наиболее важные положения изучаемой темы, а по окончании занятия задавать вопросы, вызывающие затруднения с усвоением рассматриваемой темы. Рекомендуется перед следующим лекционным занятием повторить материал рассмотренной темы, изучить современную литературу, выполнить самостоятельную работу в заданном объеме.

Практические занятия по дисциплине позволяют проверить усвоение теоретического материала, формировать практические навыки и умения под руководством преподавателя, углубляют, расширяют, детализируют полученные на лекции знания. Практическое занятие предполагает выполнение по заданию и под руководством преподавателя одной или нескольких практических работ. Для успешного выполнения практических заданий и освоения дисциплины перед каждым практическим занятием необходимо выучить теоретический материал соответствующей темы, используя как конспект лекций, так и рекомендуемую литературу. По результатам выполнения практической работы проводится оценка текущей успеваемости, которая суммируется к результатам аттестации разделов.

Лабораторные занятия представляют собой в большей степени самостоятельности выполнение лабораторных работ, углубляют и закрепляют теоретические знания. На этих занятиях осваиваются навыки экспериментальных способов анализа действительности, формируются умения работать с приборами и современным оборудованием. Лабораторное занятие проводится в составе академической группы с разделением на подгруппы. Для успешного выполнения лабораторных работ и освоения дисциплины следует знать теоретический материал соответствующей темы, четко следовать методике выполнения лабораторных работ, выданной преподавателем. По результатам выполнения лабораторной работы проводится оценка текущей успеваемости, которая суммируется к результатам аттестации разделов.

Самостоятельная работа подразумевает под собой проработку теоретического материала с использованием рекомендуемой литературы по той или иной теме, последующий отчет по результатам самостоятельной работы в форме, установленной преподавателем.

Средством информационной поддержки организации самостоятельной работы студентов в рамках учебной дисциплины являются информационно-образовательная среда (ИОС), электронно-библиотечные системы, доступные БИТИ НИЯУ МИФИ, абонемент и периодика.

Для выполнения самостоятельной работы студенту нужен либо домашний компьютер с доступом в интернет, либо компьютерные класс №222.

Каждый студент имеет свой логин и пароль для входа в ИОС.

Методические рекомендации для преподавателей

На первом занятии по данной учебной дисциплине необходимо ознакомить студентов с порядком ее изучения, раскрыть место и роль дисциплины в процессе подготовки бакалавра по направлению «Электроэнергетика и электротехника», ее практическое значение, довести до студентов требования кафедры, ответить на вопросы.

При подготовке к лекционным занятиям необходимо продумать план его проведения,

содержание вступительной, основной и заключительной части лекции, ознакомиться с новинками учебной и методической литературы, публикациями периодической печати по теме лекционного занятия. Уточнить план проведения практического занятия по теме лекции.

В ходе лекционного занятия преподаватель должен назвать тему, учебные вопросы, ознакомить студентов с перечнем основной и дополнительной литературы по теме занятия.

В ходе изложения лекционного материала следует приводить наиболее яркие и запоминающиеся примеры, задавать по ходу изложения лекционного материала риторические вопросы и самому давать на них ответ. Это способствует активизации мыслительной деятельности студентов, повышению их внимания и интереса к материалу лекции, ее содержанию. Преподаватель должен руководить работой студентов по конспектированию лекционного материала, подчеркивать необходимость отражения в конспектах основных положений изучаемой темы. В заключительной части лекции необходимо сформулировать общие выводы по теме, раскрывающие содержание всех вопросов, поставленных в лекции. Объявить план очередного практического занятия, дать краткие рекомендации по подготовке студентов к практическому занятию.

При подготовке к практическому занятию преподавателю необходимо уточнить план его проведения, продумать перечень задач, подлежащих решению во время практического занятия. Оказывать методическую помощь студентам в подготовке к занятию, выполнению домашних заданий. В ходе практического занятия во вступительном слове раскрыть теоретическую и практическую значимость темы, определить порядок его проведения, количество решаемых задач. Целесообразно в ходе решения задач задавать обучающимся дополнительные и уточняющие вопросы с целью выяснения глубины знания по рассматриваемой теме. В заключительной части практического занятия следует подвести его итоги: дать объективную оценку ответов каждого студента и учебной группы в целом. Раскрыть положительные стороны и недостатки проведенного практического занятия. Ответить на вопросы студентов. Назвать тему очередного занятия.

При подготовке к лабораторному занятию преподавателю необходимо ознакомиться с новейшими научными разработками, периодической печатью по тематике занятия для того, чтобы подчеркнуть важность изучаемых вопросов в области электромагнитных переходных процессов в системах электроснабжения, обозначить необходимость знания и понимания основополагающих теоретических вопросов, как базиса для последующего изучения дисциплин и успешного освоения квалификации бакалавра по направлению «Электроэнергетика и электротехника». В начале занятия необходимо четко обозначить цель, требования к выполнению лабораторных работ, содержание отчета по лабораторной работе. По результатам выполнения лабораторных работ целесообразно задавать обучающимся дополнительные и уточняющие вопросы с целью повышения глубины знаний по рассматриваемой теме. Вопросы необходимо построить таким образом, чтобы их содержание отражало наиболее значимые теоретические и практические результаты, получаемые в результате выполнения лабораторной работы. В конце занятия преподаватель должен ответить на вопросы студентов, обозначить наиболее важные выводы по тематике проводимого занятия.

После каждого лекционного, практического и лабораторного занятия необходимо сделать соответствующую запись в журналах учета посещаемости занятий студентами, выяснить у старост учебных групп причины отсутствия студентов на занятиях. Проводить групповые и индивидуальные консультации студентов в ходе их подготовки к текущей и промежуточной аттестации по учебной дисциплине.

В результате освоения дисциплины студенты сдают экзамен.

Студент, получивший менее 60% от максимального балла за раздел дисциплины или промежуточную аттестацию, считается неаттестованным по данной дисциплине.

Программа составлена в соответствии с требованиями ОС НИЯУ МИФИ и учебным планом основной образовательной программы по направлению подготовки 13.03.02. Электроэнергетика и электротехника.

Рабочую программу составил доцент Костин Д.А.

Рецензент: доцент Губатенко М.С.

Программа одобрена на заседании УМКН 13.03.02 Электроэнергетика и электротехника.

Председатель учебно-методической комиссии Губатенко М.С.